

## TEKNISKE DATA

<b>Forstørrelse</b>	8x	8x	10x	10x
<b>Objektivlinsens diameter</b>	32 mm	43 mm	43 mm	50 mm
<b>Type</b>	Full størrelse takkantprisme			
<b>Linsecoating</b>	Alle linser med full multicoating			
<b>Prisme</b>	BaK4 takkantprismer med nytt sølvbelegg og fasekorrigerende coating, og med anti ripeteknologi i ytre linser			
<b>Skumringsfaktor</b>	16	18,5	20,7	22,4
<b>Synsfelt (ved 1.000 meter)</b>	131 m	110 m	105 m	87 m
<b>Nær fokus</b>	1,5 m	2 m	2 m	3,5 m
<b>Utgangspupill</b>	4,0 mm	5,4 mm	4,3 mm	5,0 mm
<b>Avstand øye - okular</b>	17 mm	22 mm	17 mm	22 mm
<b>Okularkapper</b>	Nedskrubbar multi-stopp			
<b>Vanntett</b>	Ja JIS klasse 6 - Nitrogenfylt			
<b>Tilpasset til stativ</b>	Med adapter N - Art. nr. 69553			
<b>Størrelse (B x H x D i mm)</b>	127 x 126 x 53	146 x 126 x 53	146 x 126 x 53	170 x 132 x 59
<b>Vekt</b>	665	715	730	855
<b>Art. nr.</b>	62622	62623	62624	62625
<b>Strekkode</b>	0027075126312	0027075126305	0027075126299	0027075126282
<b>Tilbehør</b>	Objektivdeksler, okulardeksler, nakkestropp og etui. (Objektivdekslene er festet til kokkertroppen - okulardekslene kan festes til nakkestroppen)			

**PENTAX**  
PentaBright™  
TECHNOLOGY

PENTABRIGHT  
TEKNOLOGI

PentaBright står for det optimale innenfor optisk ingeniørkunst. PentaBright betyr at det ypperste av råvarer brukes til å fremstille førsteklasses kikkertlinser med høyest mulig lysgjennomgang. PENTAX, som en av verdens eldste produsenter, vet at dette bare er halve historien: Høykvalitetsprismer BaK4, Phase-coating og PENTAX egen super-multi-coating på alle overflater satt i system i de beste kikkerthus som kan skaffes garanterer brillante, kontrastrike bilder med sann fargegjengivelse. PentaBright garanterer år med avslappende og behagelig bruk.



GARANTI

PENTAX legger stor vekt på valg av materialer til sine kikkerter. De vet at produktet skal brukes med entusiasme i årevis. Derfor gir PENTAX 30 års garanti mot material eller produksjonsfeil

\*30 års garanti mot material- eller produksjonsfeil!

Japan PENTAX Corporation  
2-36-9, Maeno-cho, Itabashi-ku, Tokio 174-8639, JAPAN

Europe PENTAX Europe GmbH  
Julius-Vosseler-Straße 104, 22527 Hamburg, TYSKLAND  
www.pentax-community.com, www.pentax.de

Norge Fovi AS, Gjerdrumsvei 10D, Postboks 4605 Nydalen,  
0405 Oslo, NORGE, www.pentax.no

Fabrikanten forbeholder seg rett til å endre teknikk, design og utstyr, uten varsel.  
Mars 2007

AP20000315/ISM 01032007

Din PENTAX forhandler:

PENTAX DCF ED  
OPPLEV UTVIKLINGEN



**PENTAX**

**PENTAX**

# PENTAX DCF ED: VERDEN BESTÅR AV INNTRYKK.

Med DCF ED vil du oppleve sider av denne verden du ikke trodde var mulig. Sylskarpe, naturtro bilder av vår forunderlige verden gjennom en kikkert laget av de ypperste råvarer som kan skaffes. ED glassets brytningsindeks gjør at bilde på din netthinne fremtrer overveldende om du observerer landskapet rundt deg, endene i sivet eller insektet i vinduskarmen.

Kikkertdesignen gjør den utrolig bruksvennlig både når det gjelder lang tids bruk ved observasjon. Lett konstruksjon, skarpt og rent bilde gir år med kikkerglede.



## 1 ROBUST DESIGN

Magnesiumkroppen, laget for å gi maksimal beskyttelse og stabilitet av det optiske systemet er ekstremt sterkt. All mekanikk er produsert med ett mål for øyet: Års sikker og komfortabel bruk. Innvendig fokusering skaper perfekt balanse i kikkerthuset.

## 2 KOMFORTABEL KONSTRUKSJON

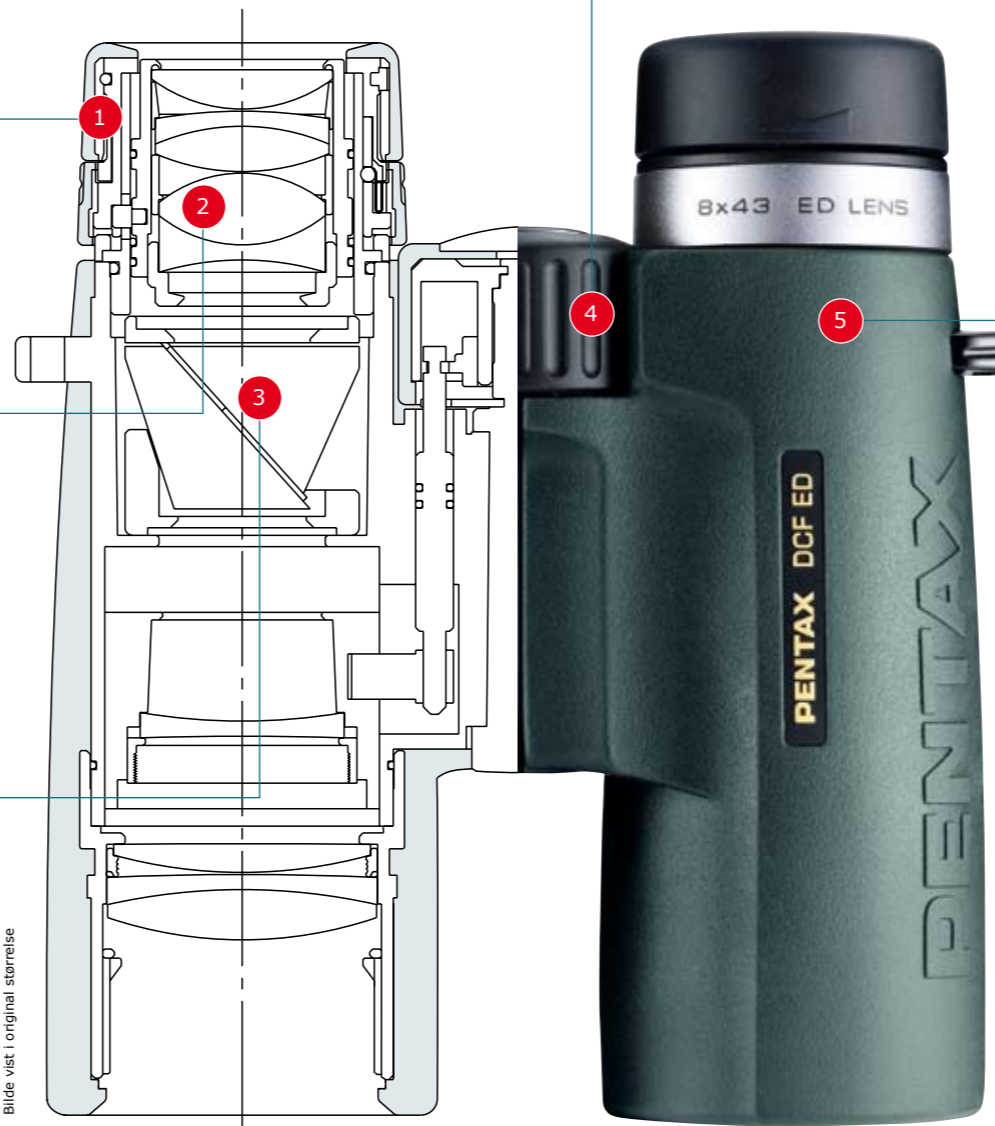
De oppfellbare okularkappene som kan tilpasses og låses til ønskelig øyeavstand gjør at brukere med og uten briller får komfortabel bruksglede opp mot 21 mm avstand fra okularet. De store og lyssterke okularglassene med asfæriske linser gir minimal forvrengning og maksimal bildegjengivelse.

## 3 SYLSKARP BILDEGJENGIVELSE

Perfekt slepne ED-glass sikrer skarphet fra kant til kant. Phase-coatede BaK4 prismer og PENTAX suverene smc-coating på alle linseoverflater sikrer et utrolig klart og skarpt bilde med sann fargegjevning.



Bilde vist i original størrelse



## 4 EKSKLUSIV FINISH OG ENKEL BETJENING

Magnesiumkroppen er kledd i en grønn gummiforsterkning med god gripeoverflate. Store betjeningshjul sikrer godt grep, selv med hansker. Dioptri kan låses i ønskelig posisjon.

## 5 STØV, DUGG OG VANNTETT

Kikkerten er spialtettet mot all slags vær. Nitrogenfylte rør hindrer innvendig kondens selv under ekstreme temperaturforandringer. Objektiv-rørene er tettet med o-ringer slik at kikkerten er helt forseglet.



\*PENTAX kikkerter er ikke beregnet på undervannsbuk.

## PENTAX GLASS

Dagslyset, som består av hvitt lys, omfatter hele spekteret av farger og vil derfor ha forskjellig forskjellige treffpunkt på fokusplanet. PENTAX ED glass gjør det som ingen andre linseglass klarer: de samler spekteret av synlig og usynlig lys i ett brytningspunkt, dermed unngås det som kalles fargefeil (kromatisk avvik) og man får et kontrastrikt, skarpt bilde. ED glass blir brukt i kostbare kameraobjektiver takket være sine suverene egenskaper.

